

## 取扱説明書 保証書付き

# NH8460 USBぽかぽかブランケット

ご使用前に本書をお読みいただき、正しくお使いください。  
読み終わった後も本書は大切に保管し、必要なときにお読みください。

第 1 版

## はじめに

### 使用目的



本製品は、お手持ちのモバイルバッテリーやACアダプター等を電源とし、電熱線をあたためることで、脚や肩などにかけてブランケットとして使用することを目的としています。電源を入れず、非電動のブランケットとしてもお使いいただけます。

### 使用対象者

- ・本製品は、取扱説明書を理解して正しく使用することができる方を対象として設計しています。
- ・ただし、製品の性質上、使用できない方や医師に相談が必要な方について、「安全上の注意」に記載しているため使用前にご確認ください。
- ・乳幼児には使用しないでください。

## 安全上の注意

ここに示した注意事項は、本製品を安全に正しく使い、ご自身や周囲の方への危害や、財産への損害を未然に防止するためのものです。「警告」、「注意」に区分して明示していますので、必ず守ってください。

 <b>警告</b>	誤った取扱いをすると、人が死亡または重傷を負う可能性がある内容を示しています。
 <b>注意</b>	誤った取扱いをすると、人が軽度または中度の傷害を負う可能性や、財産の損害が発生する可能性がある内容を示しています。

### 絵表示の内容

 禁止事項を示しています。	 必ず守る事項を示しています。
---	--

## 警告

### 次の方は使用しない。

・意思表示や操作ができない方、取扱説明書の内容を理解できない方      ・飲酒している方      ・乳幼児

### 次の方は、使用前に専門医に相談する。

現在、医師の治療を受けている方や下記の方は、必ず専門医にご相談のうえ使用してください。けがや体調不良、事故の原因となります。

- ・ペースメーカーなどの電磁障害の影響を受けやすい体内植込み型医用電気機器を使用している方
- ・糖尿病などによる高度な末しょう(梢)循環障害からくる知覚障害のある方
- ・過去に医療機関で治療や手術を受けた部位に使用する方
- ・循環器疾患のある方      ・妊娠中の方、出産直後の方      ・体温38℃以上(有熱期)の方

### 次の方法で使用しない。

低温やけどの原因となります。

- ・他の温熱機器(ヒーターや湯たんぽなど)との併用      ・長時間同じ部位への使用      ・睡眠時の使用
- ・ホットパッド単品での使用(必ずブランケット内部に収納した状態で使用してください。)

## 警告

### 次の注意事項を守ること。

事故や故障、感電の原因となります。

- ・「使用目的」以外の用途では使用しないでください。また、本書に記載されている内容とは異なる方法で使用しないでください。
- ・乳幼児が本製品を使用したり、遊ばないように注意してください。
- ・必ずDC5V 2Aの、モバイルバッテリーやUSB用ACアダプター等を使用してください。それ以外の規格の電源を使用した場合、故障や火災の原因となります。
- ・浴室や洗面所などの水のかかる場所、湿気の多い場所では使用しないでください。感電や発火の原因となります。
- ・こたつや布団などで覆ったり、包んだ状態で使用しないでください。事故や火災の原因となります。
- ・高温になる場所(直射日光が当たる場所、暖房器具や火気のそば、炎天下の車内など)で使用したり、放置や保管をしないでください。

### ホットパッドを取り扱う際、次の注意事項を守ること。

感電や故障、火災の原因となります。

- ・分解、改造、修理はしないでください。
- ・使用中に故障や破れが発生した場合は、使用を直ちに中止し、お買い上げ販売店または弊社相談窓口へご連絡ください。
- ・強く折り曲げたり、硬いもの(ハンマーなど)で叩いたり、引っ張るなど過度な力を加えないでください。
- ・水をかけたり、洗ったりしないでください。
- ・ケーブルやコントローラーを傷つけたり、破損したり、束ねて使用したり、加工したりしないでください。また、重いものを乗せたり、引っばったり、無理に曲げたりしないでください。
- ・濡れた手でケーブルの抜き差しはしないでください。
- ・ケーブルのUSBプラグに液体や導電性の異物(金属類等)が付着しないようにしてください。
- ・USBプラグが破損、変形したケーブルは使用しないでください。ショートして発火する可能性があります。
- ・USBプラグを抜く際は、ケーブルを持たずに必ずプラグを持って抜いてください。ケーブルを引っ張ると断線して発火の原因となります。

## 注意

### 次の注意事項を守ること。

けがや体調不良、事故の原因となります。

- ・ご使用前に下記のことを確認してください。
  - 本製品に損傷や異常が無いか
  - 電源を入れてみて正常に動くか、また異音や異臭などの異常がないか
- ・損傷や異常がある場合は使用しないでください。故障、感電、けがの原因となります。
- ・初めてお使いになる際は、低温モードからお試してください。
- ・使用中または使用後に痛みや不快感を感じたり、赤みや炎症など肌に何らかの異常が生じた際は使用を中止し、医師に相談してください。
- ・熱すぎると感じた場合、痛みや違和感等、何らかの異常を感じた場合はすぐに使用を中止してください。
- ・ベットには使用しないでください。また、ベットが本製品で遊ばないようにしてください。
- ・身体の不自由な方等がお使いになる場合には、周りの方も充分ご注意ください。

### 次の注意事項を守ること。

事故、故障の原因となります。

- ・ACアダプターを接続したまま本体を移動させないでください。
- ・モバイルバッテリーに接続して使用する場合は、バッテリーをブランケット内部のバッテリーポケットに収納してください。
- ・温度異常などが生じた場合は使用を中止し、電源を切ってください。
- ・接続しているモバイルバッテリーやACアダプタに異常が無いか確認してください。
- ・定期的にブランケット本体を洗濯してください。
- ・ホットパッドは洗えません。ホットパッドを取り出し、ブランケット本体のみを洗濯してください。
- ・ガンソリンやシンナー、ベンジン、灯油、薬品等は使用しないでください。

## お手入れと保管

### 保管方法

ホットパッドのUSBプラグを電源となるモバイルバッテリーやACアダプター等の、USBポートから抜いた状態で保管してください。

- ・高温多湿、火気の近くで保管しないでください。

### 廃棄方法

お住まいの自治体のルールに従い、適切に廃棄してください。

### お手入れ方法

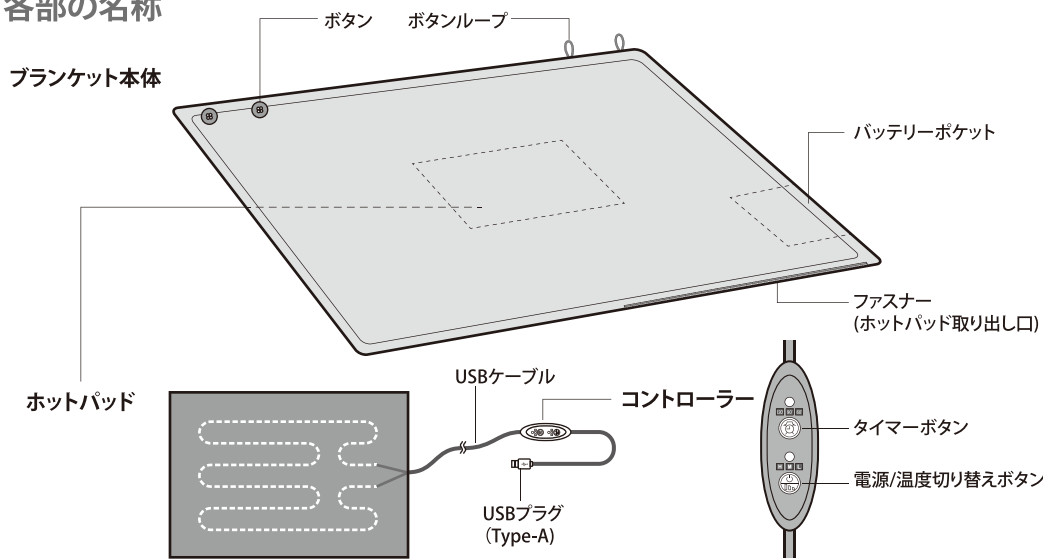
ブランケット本体からホットパッドを取り出し、ブランケット本体のみ洗濯できます。洗濯絵表示に従い、洗濯してください。



 **注意** ホットパッドを洗ったり、水をかけたりしないでください。

- ・洗濯後は濡れたまま放置せず、形を整えて陰干してください。
- ・色落ちする可能性がありますので、本製品単独で洗濯してください。
- ・色移りの可能性がありますので濡れた状態で使用しないでください。
- ・製品の特性上、生産時に発生した繊維(毛羽)が付着している場合があります。気になる場合は洗濯をしてから使用してください。

## 各部の名称



## 仕様

定格電力	5V 10W
使用電源	DC5V / 2A (USB Type-A接続) ※適合する市販のモバイルバッテリーやUSB用ACアダプター等を使用してください。
ヒーター温度	H(高温) : 約55°C、 M(中温) : 約45°C、 L(低温) : 約35°C
自動停止タイマー	60分 / 90分 / 120分
サイズ	約縦74×横100cm (ホットパッド 約23×33cm)
重量	約500g
素材	ポリエステル100%
付属品	取扱説明書(保証書付き)
生産国	中国

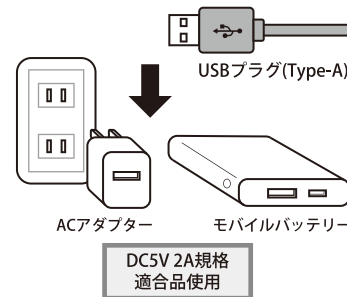
## 使用する

### ① 電源を用意する

DC5V 2Aの規格に適合する、モバイルバッテリーやUSB用ACアダプター等をご用意ください。

### ② ケーブルを接続する

ブランケット本体のファスナーを開け、中からUSBケーブルを取り出します。USBケーブル先端のUSBプラグ(Type-A)を、モバイルバッテリーやUSB用ACアダプターのUSBポートに挿入します。モバイルバッテリーの場合はモバイルバッテリーの電源を入れ、ACアダプターの場合はACプラグをコンセントに挿入してください。



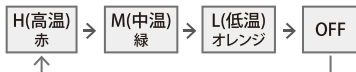
### ③ 電源を入れる

USBケーブルのコントローラーを持ち、電源/温度切り替えボタン を押し、電源を入れます。初期設定はヒーター温度 H(高温)、自動停止タイマー 60分です。

・うまく電源が入らない場合、USBプラグを一度抜き、挿入直して再度お試しください。

### ④ ヒーター温度を変更する

電源/温度切り替えボタン を押し、ヒーター温度を切り替えます。ボタンを押すごとに、H→M→L→OFFと切り替わり、ライトの色が変わります。



### ⑤ 自動停止タイマーの時間を変更する

タイマーボタン を押し、タイマーの時間を切り替えます。ボタンを押すごとに、60分→90分→120分と切り替わり、ライトの色が変わります。



### ⑥ 使用する

ひざにかけたり、肩に羽織ってボタンを留めるなど、好みの場所にかけ使用してください。タイマー終了時間になると、自動で電源が切れます。

△警告△ 次の方法で使用しないでください。  
他の温熱機器・用品(ヒーターや湯たんぽなど)との併用/長時間同じ部位への使用/睡眠時の使用/ホットパッド単品での使用

## 保証規定

本書の注意書きに従った正常な使用状態で、保証期間中に故障した場合に限り、無償修理をさせていただきます。次の場合は保証期間中であっても有償修理となります。

- ① お買い上げ後の移動、あるいは輸送によって生じた故障や損傷
- ② 誤った使用方法や、お客様の不注意によって生じた故障や損傷
- ③ 保管上の不備による故障や損傷
- ④ お客様ご自身による修理や改造によって生じた故障や損傷
- ⑤ 故障や損傷の原因がお客様の責任によるものと判断される場合
- ⑥ 火災、地震、水害、落雷その他天災ならびに公害、塩害による故障や損傷
- ⑦ 本書の提示が無い場合。あるいは、所定事項の未記入、もしくは文字を書きかえられた場合。
- ⑧ 本書に記載されていない方法で使用した場合の故障や損傷

本書は日本国内においてのみ有効です。

本書とご購入時のレシート等は、紛失しないように大切に保管してください。本書は再発行致しません。

本書とご購入時のレシート等が無い場合は、保証の対象になりません。

本書によって、本書を発行している者(保証責任者)に対するお客様の法律上の権利を制限するものではありませんので、保証期間が経過した後の修理、アフターサービスについては、お買い上げ販売店または弊社相談窓口へお申し出ください。

修理やご相談等への対応のため、お客様にいただいた個人情報やご相談内容を記録に残す場合がありますのでご了承ください。

羽立工業株式会社

〒431-0421 静岡県湖西市新所3

[修理・不具合 相談窓口]

TEL : 053-578-1501 平日9~17時

MAIL : support@hatachi.jp

HATACHI®

