

2つのLEDが 明るく広角に照らす

■取り付け簡単、シリコンバンド

■小型軽量約23g、生活防水

■点滅/点灯/消灯ワンタッチ切替

■白色LED2灯、点灯時間約50時間

※点灯時間は点灯モード、ご使用電池の状況により異なります。

LARGE LENS LED LIGHT

ラージレンズLEDライト

ラージレンズLEDライト
ノルディックウォーク、トレッキング、
サイクリング、フィッシングなど、
アウトドア・スポーツ用ライト。

取扱説明書

初めてお使いになるときは、ご使用前にかならず読んでいただき、正しくお使いください。この取扱説明書は大切に保管してください。

電池のセット方法

《《 ご使用前に、絶縁シートを取り出してください 》》

※テスト用電池の消耗防止の為、絶縁シートが入っております。絶縁シートを取り出してください。



絶縁シートを矢印の方向へ引く

- 長時間使用しない時は電池を抜いて保管してください
- 誤飲事故防止の為、電池は小さなお子様手の届かない場所に保管してください
- 保管や廃棄する場合はテープなどで端子部を絶縁してください
- 液漏れ・発熱・破裂の原因となりますので下記の事は絶対にしないでください。
- 電池を火の中に投入、加熱したり本製品を分解や改造しないでください。
- 新旧の電池や銘柄、種類の異なる電池を混ぜて使用しないでください
- 電池は表示指示に従い+-の向きを正しくセットしてください
- 電池を落下させたり、投げつけたりして強い衝撃を与えないでください

取り付け/点灯方法



- 注意
- LEDの光は指向性が強いので直視しないでください。目に障害があらわれることがあります。
 - 閉め切った車内や暖房器具のそばなど高温になる場所に放置しないでください。
 - 完全防水構造ではありませんので、雨など多くの水をかけないでください。
 - 万が一不良品等お気づきの点がございましたら、記載の連絡先までお問い合わせください。

素材： シリコン、LED
サイズ： 約4.2×3cm
重さ： 約23g(電池込み)
使用電池： コイン型リチウム電池
(CR2032×2個テスト電池付き)

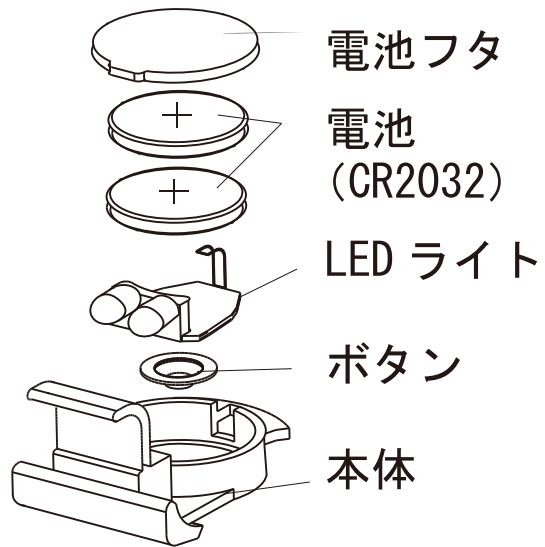
羽立工業株式会社

静岡県湖西市新所3番地
TEL. 053-578-1501 <http://www.hatachi.jp>
MADE IN CHINA



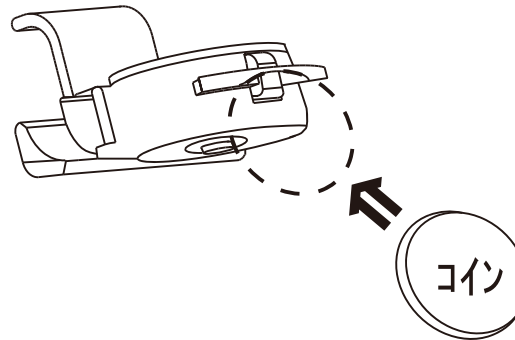
電池交換方法

パーツの説明



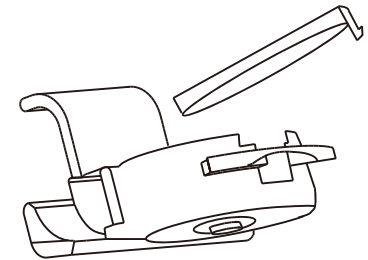
①

コインを図の点線部分に
合わせ押し、ロックを外す



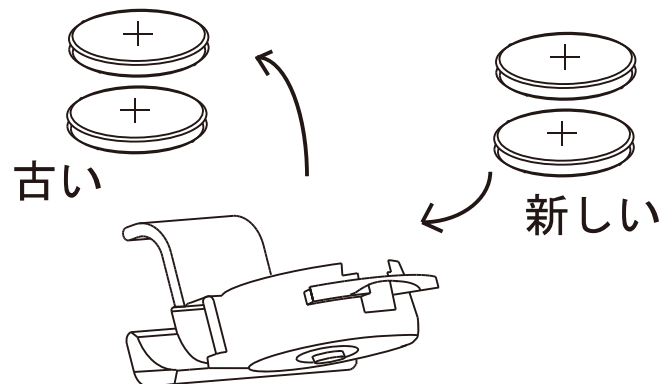
②

フタを取りはずす



③

古い電池を取り出し
新しい電池を入れる



④

フタをロックする

